

# TIBOX®

TIANQI ELECTRIC



IP66  
IK10



CE



3

## Gabinete Acero Inox para Montaje de Pared



## ● Descripción:

El gabinete TIBOX de acero inoxidable está conformado por cuerpo y puerta en acero inoxidable AISI 304L, placa de montaje en acero galvanizado, sistema de bloqueo, junta de sellado y accesorios de fijación.

Cuenta con bisagras de acero inoxidable, diseñadas para ofrecer mayor durabilidad, resistencia a la corrosión y seguridad durante la apertura y cierre del gabinete.



Serie: **STX**

## ● Especificaciones:

<b>Componentes</b>	Cuerpo, puerta, placa de montaje, sistema de bloqueo, junta de sellado y accesorios de fijación.
<b>Material / Cuerpo y puerta</b>	Acero inoxidable AISI 304L. AISI 316L bajo pedido.
<b>Placa de montaje</b>	Acero galvanizado.
<b>Bisagras</b>	Acero inoxidable.
<b>Espesor caja y puerta</b>	1.2 mm hasta STX6 820 / 1.5 mm desde STX6 820 en adelante. <b>Revisar Pg.4</b>
<b>Espesor placa de montaje</b>	1.5 mm hasta STX6 820 / 2.0 mm desde STX6 820 en adelante. <b>Revisar Pg.4</b>
<b>Grado de protección</b>	<b>IP66 / IK10</b>
<b>Protección</b>	Contra polvo, chorros de agua potentes y ambientes con mayor exposición a corrosión.

## ● Certificaciones y Normativas:

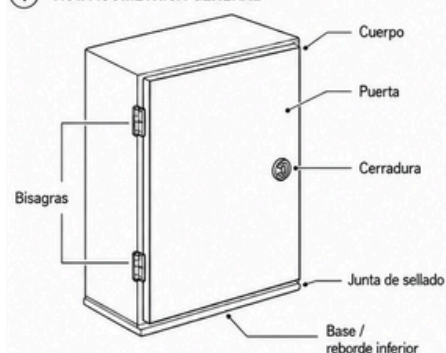
Cumple con estándares técnicos orientados a protección, resistencia y confiabilidad en aplicaciones eléctricas industriales. Su grado **IP66** asegura protección contra polvo y chorros de agua potentes, mientras que la resistencia **IK10** respalda mayor protección frente a impactos mecánicos. La línea STX está diseñada para aplicaciones donde se requiere mayor durabilidad y resistencia a la corrosión.



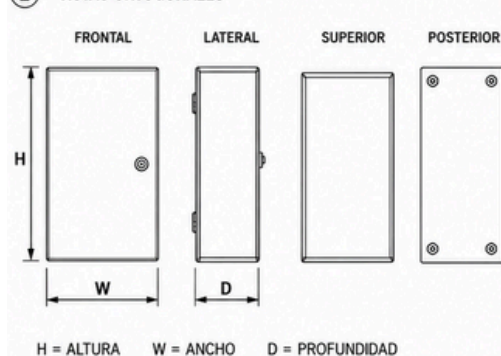
CÓDIGO	Dimensiones: (Altura X Anchura X Profundidad / mm)			PLACA INTERNA REFERENCIAL
	Altura (H)	Ancho (W)	Profundidad (D)	
STX2 315	300	200	150	265 x 150 mm
STX3 420	400	300	200	365 x 250 mm
STX4 520	500	400	200	465 x 350 mm
STX4 620	600	400	200	565 x 350 mm
STX4 625	600	400	250	565 x 350 mm
STX5 725	700	500	250	665 x 450 mm
STX6 830	800	600	300	765 x 550 mm
STX8 1030	1000	800	300	965 x 750 mm

## ● Esquema y Diagrama (Serie STX):

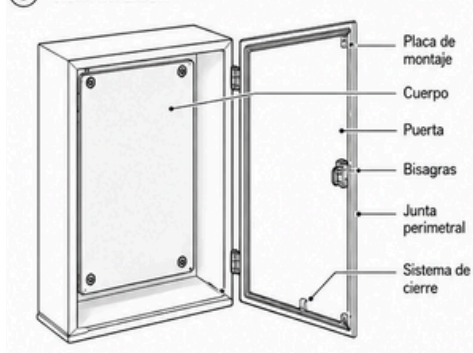
### 1 VISTA ISOMÉTRICA GENERAL



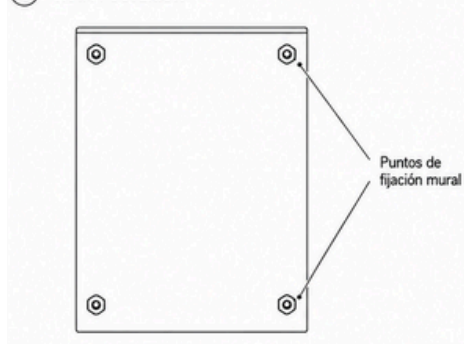
### 2 VISTAS ORTOGONALES



### 3 VISTA INTERIOR

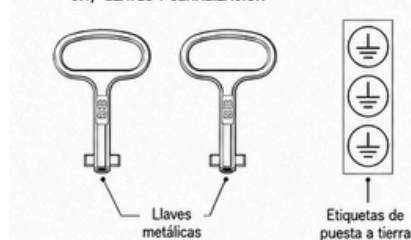


### 4 VISTA POSTERIOR

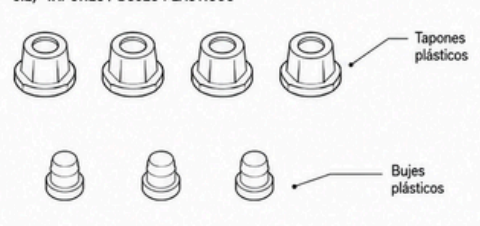


### 5 ACCESORIOS INCLUIDOS

#### 5.1) LLAVES Y SEÑALIZACIÓN



#### 5.2) TAPONES / BUJES PLÁSTICOS



Incluye llaves, etiquetas de puesta a tierra y accesorios plásticos de protección/fijación.



# Certificado Oficial

*Distribución Nacional – Gabinetes TIBOX*

Por medio del presente, se certifica que:

**GRUPO COINP S.A.C.**

**RUC:** 20548407991

**Dirección:** Av. República de Argentina 1375 - Cercado de Lima, Lima – Perú

Se reconoce a **Grupo Coinp S.A.C.** como el **mayor distribuidor a nivel nacional** de tableros de la marca **TIBOX**, destacándose por su liderazgo en cobertura, volumen de distribución y líneas de producto, las cuales incluyen:

- Tableros Metálicos
- Tableros de Poliéster
- Tableros Autosoportados
- Tableros de Acero Inoxidable

**Grupo Coinp** cuenta con una sólida trayectoria en comercialización, soporte técnico especializado y disponibilidad permanente de stock TIBOX en todo el territorio peruano, brindando soluciones eficientes a integradores, contratistas y clientes industriales.

Este certificado se emite a solicitud del interesado, y puede ser presentado para fines comerciales, institucionales o contractuales que así lo requieran.



**TIBOX**<sup>®</sup>  
TIANQI ELECTRIC