

## GABINETE DE MONTAJE EN PARED METÁLICO

### Material y Construcción

- Material: Gabinete y puerta, placa de montaje, sistema de bloqueo, placa de prensaestopas, junta de sellado y accesorios de fijación.
- Bisagras: Acero inoxidable para mayor durabilidad.

### Grosor de la chapa de acero:

#### Caja y puerta:

- Hasta modelo STX6 820 → 1.2 mm
- Desde modelo STX6 820 en adelante → 1.5 mm

#### Placa de montaje:

- Hasta modelo ST6 820 → 1.5 mm
- Desde modelo STX6 820 en adelante → 2.0 mm

### Grado de Protección

- **IP66** – Protección total contra polvo y chorros de agua potentes.



### Modelos y Dimensiones:

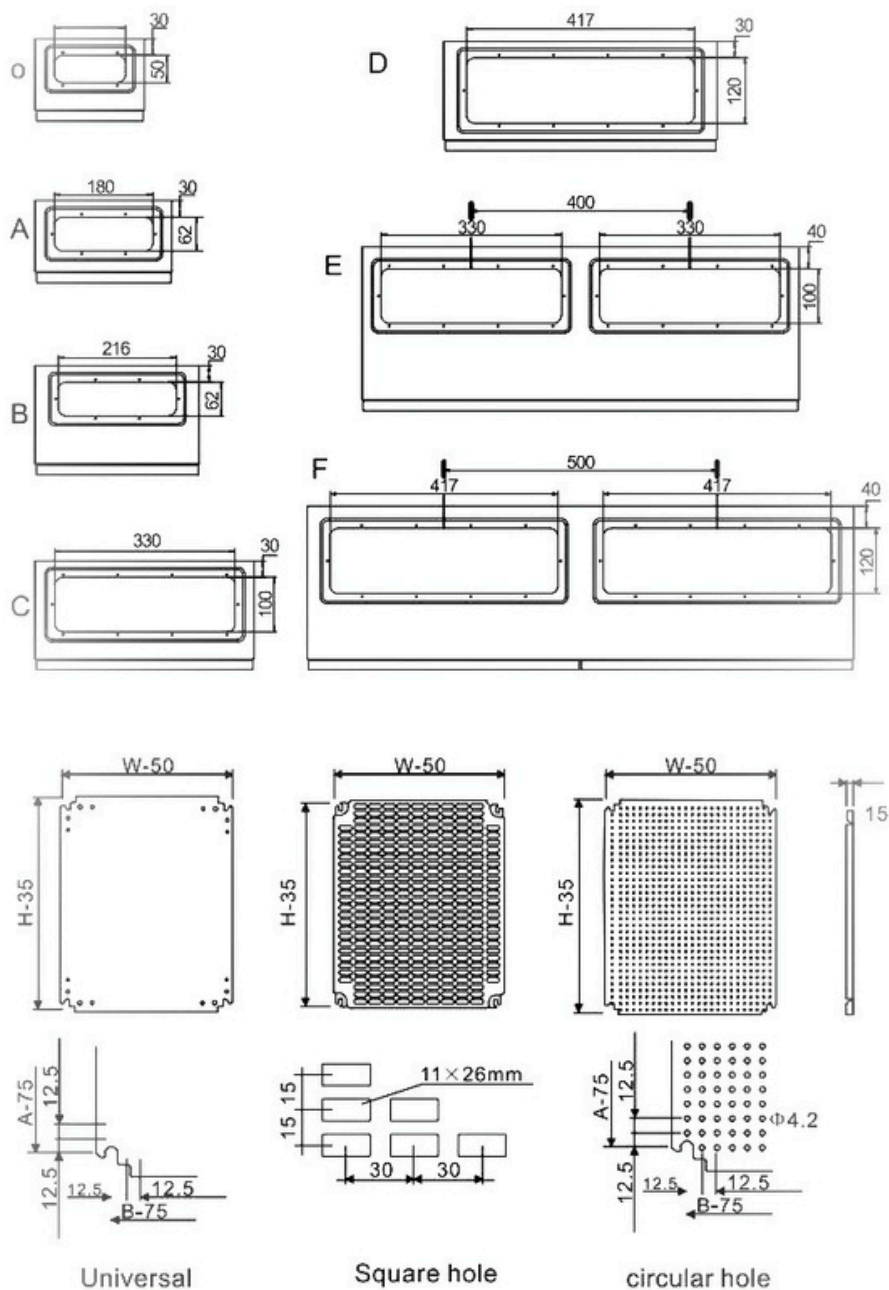
Modelo	Dimensiones (Al x An x Pr mm)
ST2 215	200 × 200 × 150
ST2 2515	250 × 200 × 150
ST25 2515	250 × 250 × 150
ST2 315	300 × 200 × 150
ST25 315	300 × 250 × 150
ST25 320	300 × 250 × 200
ST3 315	300 × 300 × 150
ST3 320	300 × 300 × 200
ST3 415	400 × 300 × 150
ST3 420	400 × 300 × 200
ST4 415	400 × 400 × 150
ST4 420	400 × 400 × 200
ST4 515	500 × 400 × 150
ST4 520	500 × 400 × 200
ST4 525	500 × 400 × 250
ST4 530	500 × 400 × 300

## GABINETE DE MONTAJE EN PARED METÁLICO

Modelo	Dimensiones (Al x An x Pr mm)
ST5 520	500 × 500 × 200
ST4 620	600 × 400 × 200
ST4 625	600 × 400 × 250
ST4 630	600 × 400 × 300
ST5 620	600 × 500 × 200
ST5 625	600 × 500 × 250
ST5 630	600 × 500 × 300
ST6 620	600 × 600 × 200
ST5 720	700 × 500 × 200
ST5 725	700 × 500 × 250
ST5 730	700 × 500 × 300
ST6 720	700 × 600 × 200
ST6 820	800 × 600 × 200
ST6 825	800 × 600 × 250
ST6 830	800 × 600 × 300
ST6 1025	1000 × 600 × 250
ST6 1030	1000 × 600 × 300
ST8 1030	1000 × 800 × 300
ST8 1040	1000 × 800 × 400
ST6 1230	1200 × 600 × 300
ST8 1230	1200 × 800 × 300
ST8 1240	1200 × 800 × 400
ST10 1230	1200 × 1000 × 300
ST10 1240	1200 × 1000 × 400
ST8 1430	1400 × 800 × 300
ST8 1440	1400 × 800 × 400
ST10 1430	1400 × 1000 × 300
ST10 1440	1400 × 1000 × 400

## GABINETE DE MONTAJE EN PARED METÁLICO

### Esquema y Diagrama (Referencial)



### Características Generales:

- Cuerpo robusto: Construcción resistente en acero inoxidable.
- Cierre seguro: Puerta con cerradura para mayor protección.
- Montaje fácil: Soportes de montaje en pared de 4 piezas incluidos.
- Junta de sellado: Garantiza hermeticidad y protección contra polvo y líquidos.
- Diseño versátil: Disponible en diferentes tamaños para adaptarse a diversas necesidades.