

**Detector de Voltaje Corriente
Prasek PR-12B, 90 - 1000V con
Luz y vibrador Indicador**





FICHA TÉCNICA DEL PRODUCTO

Características

Bisagra Zincada Oculta Para Tablero Adosado - HL147-1

Propiedades del
producto:

Características

- Material: Bisagra de acero galvanizado.
- Acabado: zincado blanco
- Material: A3
- Finalizado: Electrochapado

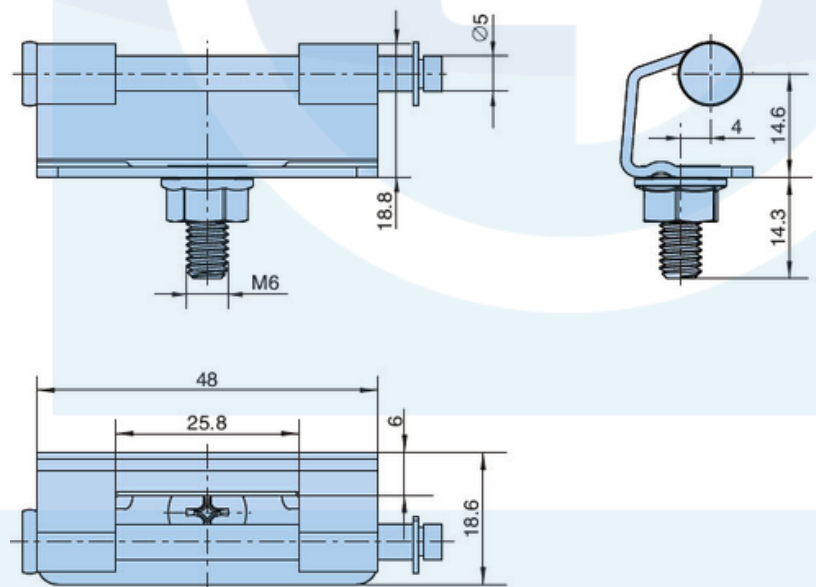
Estandar:

ISO9001, ISO 14001

Dibujo técnico:



HL147-1





FICHA TÉCNICA DEL PRODUCTO

Características

Chapa Hermetica con Ojal Para Candado Cromado - MS431-1-1

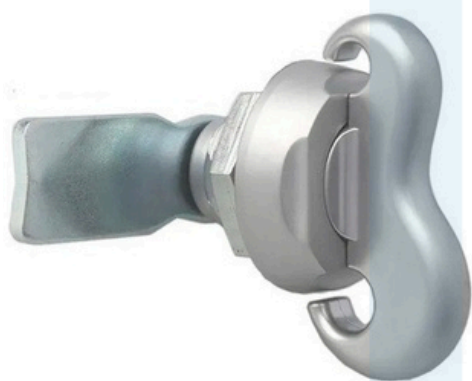
Propiedades del producto:

- El Zinc fundido a presión la manija y la vivienda
- Acabado: gris con recubrimiento de polvo negro cromado

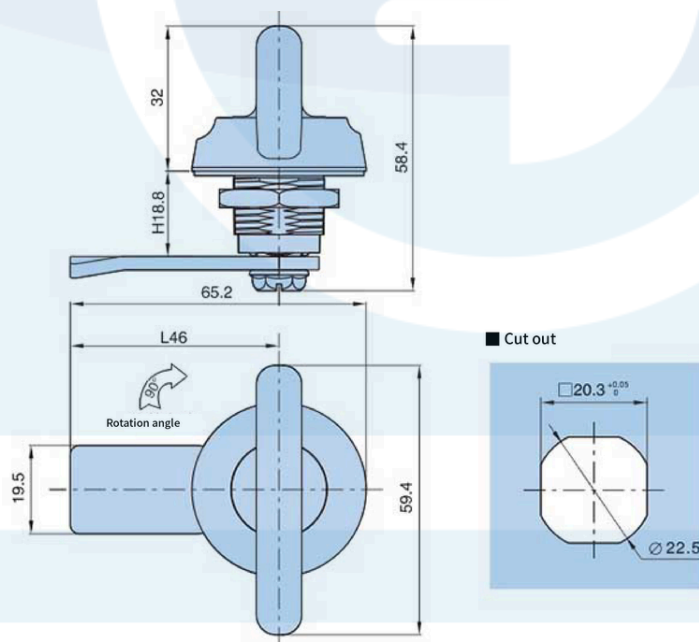
Estandar:

ISO9001, ISO 14001

Dibujo técnico:



MS431-1-1



FICHA TÉCNICA DEL PRODUCTO

Características

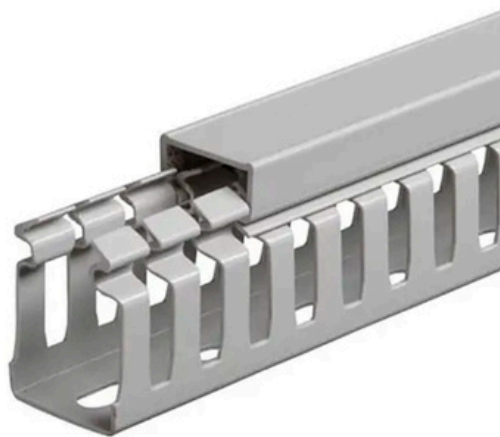
Canaleta Ranurada Color Gris **PXC**

Propiedades del producto:

- A base de PVC ranurado de alta resistencia.
- Acabado: Gris con recubrimiento cromado

Medidas:

- **PXC-2525:** Canaleta Ranurada 25x25x2000MM Color Gris
- **PXC-3025:** Canaleta Ranurada 25x30x2000MM Color Gris
- **PXC-4025:** Canaleta Ranurada 25x40x2000MM Color Gris
- **PXC-6025:** Canaleta Ranurada 25x60x2000MM Color Gris
- **PXC-4040:** Canaleta Ranurada 40x40x2000MM Color Gris
- **PXC-6040:** Canaleta Ranurada 40x60x2000MM Color Gris
- **PXC-8040:** Canaleta Ranurada 40x80x2000MM Color Gris
- **PXC-4060:** Canaleta Ranurada 60x40x2000MM Color Gris
- **PXC-6060:** Canaleta Ranurada 60x60x2000MM Color Gris
- **PXC-8060:** Canaleta Ranurada 60x80x2000MM Color Gris
- **PXC-6080:** Canaleta Ranurada 80x60x2000MM Color Gris
- **PXC-8080:** Canaleta Ranurada 80x80x2000MM Color Gris
- **PXC-80100:** Canaleta Ranurada 100x80x2000MM Color Gris



PXC