



English

IOR Plug-in Module

CFW500-IOR-B

Installation, Configuration and Operation Guide

1 SAFETY INFORMATION

1.1 SAFETY WARNINGS



14979231

Document: 10002046570 / 07



NOTE!

- Only use the expansion plug-in module for analog, digital and relay inputs and outputs (CFW500-IOR-B) on WEG inverters of the CFW500 line.
- We recommend reading the CFW500 user's manual before installing or operating this accessory.
- This guide contains important information for the correct understanding and proper operation of this module.

1.2 PRELIMINARY RECOMMENDATIONS



ATTENTION!

- Always disconnect the general power supply before connecting or disconnecting the accessories of the frequency inverter CFW500.
- Wait for at least 10 minutes to guarantee complete de-energization of the inverter.

2 GENERAL INFORMATION

This guide provides instructions for the installation, configuration and operation of the plug-in expansion module for digital relay outputs (CFW500-IOR-B).

3 CONTENTS OF THE PACKAGE

When receiving the product, check if this package contains:

- Accessory in anti-static packaging.
- Installation, configuration and operation guide.

4 ACCESSORY INSTALLATION

The accessory is easily installed or replaced. For correct installation of the accessory execute the following steps:

- Step 1:** with the inverter de-energized, remove the front cover of the Inverter (figure A.1 (a)).
- Step 2:** remove the accessory (connected plug-in module) if any, as in figure A.1 (a).
- Step 3:** fit and press the accessory to be installed as indicated in figure A.1 (b) and then assemble the front cover of the inverter.
- Step 4:** power up the inverter and check if parameter P0027 shows value 4 (P0027 = 4). If this information is not true, check if the module used is actually the CFW500-IOR500 and repeat steps 1-4.

5 SETTINGS

The control connections (analogical input / output, digital inputs / outputs and RS485 interface) must be performed as shown in figure 2.

	Connector	Description	
Inferior Terminal	2	DI1	Digital input 1
	4	DI2	Digital input 2
	6	DI3	Digital input 3
	8	DI4	Digital input 4
	10	DI5	Digital input 5 (NPN)
	12	RS485 - A	RS485 (Terminal A)
	14	RS485 - B	RS485 (Terminal B)
	16	GND (485)	GND (RS485)
	18	GND	Reference 0 V
	20	AO1	Analogical output 1
	22	DO2	Digital output 2 (Transistor)
	24	+24 V	+24 Vdc Power supply (Transistor)

Figure 5.1: Signals of control connector

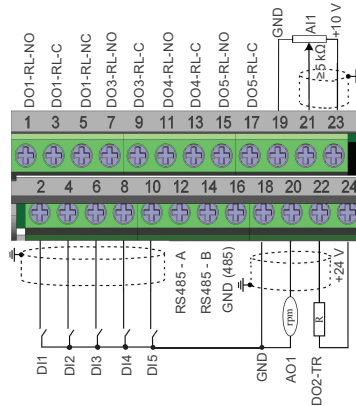


Figure 5.2: Control connections

The location of the DIP switches to select the kind of analog output and input signal can be better viewed in figure A.2. To use the analog inputs and/ or outputs with signal in current, switch S1 and related parameters must be set as indicated in table 1. For further details about the control connections see chapter 3 - Installation and Connection of the CFW500 user's manual.



NOTE!

The digital input signal DI5 is always NPN input instead of P0271 configuration.

Table 5.1: Settings of switches to select the type of analog input and output signal

Input/ Output	Signal	Setting of Switch S1	Range of Signal	Parameter Settings
AI1	Voltage	S1.1 = OFF	0...10 V	P0233 = 0 or 2
	Current	S1.1 = ON	0...20 mA	P0233 = 1 or 3
AO1	Voltage	S1.2 = ON	0...10 V	P0253 = 0 or 3
			0...20 mA	P0253 = 1 or 4
	Current	S1.2 = OFF	0...20 mA	P0253 = 1 or 4
			4...20 mA	P0253 = 2 or 5

Table 5.2: Configurations of the RS485 configuration switches

Communication	Switch	Switch Setting	Option
RS485	S1 (*)	S1.3 = OFF and S1.4 = OFF	RS485 termination OFF
		S1.3 = ON and S1.4 = ON	RS485 termination ON
		S1.3 = OFF and S1.4 = ON	RS485 termination OFF
		S1.3 = ON and S1.4 = OFF	RS485 termination ON

(*) No other combinations of the switches are allowed.

This module has a connector (figure A.2) to enable the use of the Flash Memory Module (CFW500-MMF), which allows data transfer between inverters. For further details on this accessory, refer to the installation, configuration and operation guide of the CFW500-MMF.

	Connector	Description	
Superior Terminal	1	DO1-NO	Digital output 1 (NO contact of relay 1)
	3	DO1-C	Digital output 1 (common point of relay 1)
	5	DO1-NC	Digital output 1 (NC contact of relay 1)
	7	DO3-NO	Digital output 3 (NO contact of relay 3)
	9	DO3-C	Digital output 3 (common point of relay 3)
	11	DO4-NO	Digital output 4 (NO contact of relay 4)
	13	DO4-C	Digital output 4 (common point of relay 4)
	15	DO5-NO	Digital output 5 (NO contact of relay 5)
	17	DO5-C	Digital output 5 (common point of relay 5)
	19	GND	Reference 0 V
	21	AI1	Analogical input
	23	+10 V	Reference +10 Vdc for potentiometer



Español

Módulo Plug-in de Expansión IOR

CFW500-IOR-B

Guía de Instalación, Configuración y Operación

1 INFORMACIONES DE SEGURIDAD

1.1 AVISOS DE SEGURIDAD



¡NOTA!

- Solamente utilizar el módulo plug-in de expansión de entradas y salidas (I/Os) analógicas, digitales y a relés (CFW500-IOR-B) en los convertidores WEG línea CFW500.
- Se recomienda la lectura del manual del usuario del CFW500 antes de instalar u operar este accesorio.
- El contenido de esta guía provee informaciones importantes para el correcto entendimiento y buen funcionamiento de este módulo.

1.2 RECOMENDACIONES PRELIMINARES



¡ATENCIÓN!

- Siempre desconecte la alimentación general antes de conectar o desconectar los accesorios del convertidor de frecuencia CFW500.
- Aguarde por lo menos 10 minutos para garantizar la desenergización completa del convertidor.

2 INFORMACIONES GENERALES

Esta guía orienta en la instalación, configuración y operación del módulo plug-in de expansión de salidas digitales con relés (CFW500-IOR-B).

3 CONTENIDO DEL EMBALAJE

Al recibir el producto, verifique si el embalaje contiene:

- Accesorio en embalaje antiestático.
- Guía de instalación, configuración y operación.

4 INSTALACION DEL ACCESORIO

El accesorio es fácilmente instalado o sustituido. Para la correcta instalación del accesorio, ejecute los pasos a seguir:

- Paso 1:** con el convertidor desenergizado, retire la tapa frontal del mismo (figura A.1 (a)).
- Paso 2:** retire, si existe, el accesorio (módulo plug-in conectado) conforme la figura A.1 (a).
- Paso 3:** encaje y presione el accesorio a ser instalado conforme indicado en la figura A.1 (b) y después conecte la tapa frontal del convertidor.
- Paso 4:** energice el convertidor y verifique si el parámetro P0027 indica el valor 4 (P0027=4). En caso de que esa información no sea verdadera, verifique si el módulo utilizado realmente es el CFW500-IOR500 y repita los pasos 1-4.

5 CONFIGURACIONES

Las conexiones de control (entrada/salida analógica, entradas/salidas digitales e interfaz RS485) deben ser hechas en el conector conforme figura 2.

	Conector	Descripción	
Borne Superior	1	DO1-NO	Salida digital 1 (contacto NA del relé 1)
	3	DO1-C	Salida digital 1 (punto común del relé 1)
	5	DO1-NC	Salida digital 1 (contacto NF del relé 1)
	7	DO3-NO	Salida digital 3 (contacto NA del relé 3)
	9	DO3-C	Salida digital 3 (punto común del relé 3)
	11	DO4-NO	Salida digital 4 (contacto NA del relé 4)
	13	DO4-C	Salida digital 4 (punto común del relé 4)
	15	DO5-NO	Salida digital 5 (contacto NA del relé 5)
	17	DO5-C	Salida digital 5 (contacto NA del relé 5)
	19	GND	Referencia 0 V
	21	AI1	Entrada analógica
	23	+10 V	Referencia +10 Vcc para potenciómetro

	Conector	Descripción	
Borne Inferior	2	DI1	Entrada digital 1
	4	DI2	Entrada digital 2
	6	DI3	Entrada digital 3
	8	DI4	Entrada digital 4
	10	DI5	Entrada digital 5 (NPN)
	12	RS485 - A	RS485 (Terminal A)
	14	RS485 - B	RS485 (Terminal B)
	16	GND (485)	GND (RS485)
	18	GND	Referencia 0 V
	20	AO1	Salida analógica 1
	22	DO2	Salida digital 2 (Transistor)
	24	+24 V	Fuente +24 Vcc (Transistor)

Figura 5.1: Señales del conector de control

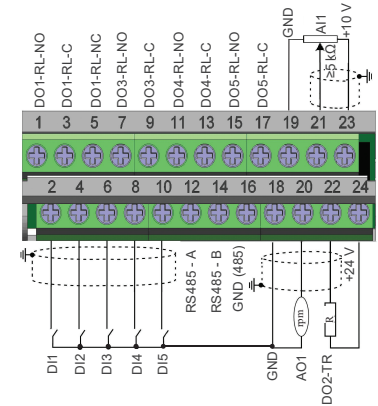


Figura 5.2: Conexiones de control

La localización de las DIP-switches para selección del tipo de señal de la entrada y salida analógica puede ser mejor visualizada en la figura A.2. Para utilizar las entradas y/u salidas analógicas con señal en corriente, se debe ajustar la llave S1 y los parámetros relacionados conforme tabla 1. Para más detalles sobre las conexiones de control consulte el capítulo 3 - Instalación y Conexión del manual del usuario del CFW500.



¡NOTA!

La señal de la entrada digital DI5 es siempre NPN, independientemente de la configuración en P0271.

Tabla 5.1: Configuraciones de las llaves para selección del tipo de señal en la entrada y salida analógica

Entrada/ Salida	Señal	Ajuste de la Llave S1	Rango de la Señal	Ajuste de Parámetros
AI1	Tensión	S1.1 = OFF	0...10 V	P0233 = 0 or 2
	Corriente	S1.1 = ON	0...20 mA	P0233 = 0 or 2
AO1	Tensión	S1.2 = ON	0...10 V	P0253 = 1 or 3
			0...20 mA	P0253 = 0 or 3
	Corriente	S1.2 = OFF	0...20 mA	P0253 = 1 or 4
			4...20 mA	P0253 = 2 or 5

Tabla 5.2: Configuraciones de las llaves para configuración de la RS485

Comunicación	Llave	Ajuste de las Llaves	Llaves Opción
RS485	S1 (*)	S1.3 = OFF y S1.4 = OFF	Terminación RS485 apagada
		S1.3 = ON y S1.4 = ON	Terminación RS485 encendida
		S1.3 = OFF y S1.4 = ON	
		S1.3 = ON y S1.4 = OFF	

(*) Cualquier otra combinación de las llaves no está permitida.

Este módulo posee un conector (figura A.2) para utilización del Módulo de Memoria Flash (CFW500-MMF), el cual permite la transferencia de datos entre los convertidores. Para más detalles sobre este accesorio consulte la guía de instalación, configuración y operación del CFW500-MMF.

Módulo Plug-in de Expansão IOR

CFW500-IOR-B

Guia de Instalação, Configuração e Operação

1 INFORMAÇÕES DE SEGURANÇA

1.1 AVISOS DE SEGURANÇA



NOTA!

- Somente utilizar o módulo plug-in de expansão de entradas e saídas (I/Os) analógicas, digitais e a relés (CFW500-IOR-B) nos inversores WEG linha CFW500.
- Recomenda-se a leitura do manual do usuário do CFW500 antes de instalar ou operar esse acessório.
- O conteúdo deste guia fornece informações importantes para o correto entendimento e bom funcionamento deste módulo.

1.2 RECOMENDAÇÕES PRELIMINARES



ATENÇÃO!

- Sempre desconecte a alimentação geral antes de conectar ou desconectar os acessórios do inversor de frequência CFW500.
- Aguarde pelo menos 10 minutos para garantir a desenergização completa do inversor.

2 INFORMAÇÕES GERAIS

Este guia orienta na instalação, configuração e operação do módulo plug-in de expansão de saídas digitais com relés (CFW500-IOR-B).

3 CONTEÚDO DA EMBALAGEM

Após receber o produto, verificar se a embalagem contém:

- Acessório em embalagem anti-estática.
- Guia de instalação, configuração e operação.

4 INSTALAÇÃO DO ACESSÓRIO

O acessório é facilmente instalado ou substituído. Para a correta instalação do acessório execute os passos a seguir:

Passo 1: com o inversor desenergizado, retire a tampa frontal do Inversor (figura A.1 (a)).

Passo 2: retire, se houver, o acessório (módulo plug-in conectado) conforme a figura A.1 (a).

Passo 3: encaixe e pressione o acessório a ser instalado conforme indicado na figura A.1 (b) e após conecte a tampa frontal do inversor.

Passo 4: energize o inversor e verifique se o parâmetro P0027 indica o valor 4 (P0027=4). Caso essa informação não for verdadeira, verifique se o módulo utilizado realmente é o CFW500-IOR500 e repita os passos 1-4.

5 CONFIGURAÇÕES

As conexões de controle (entrada/saída analógica, entradas/saídas digitais e interface RS485) devem ser feitas no conector conforme figura 2.

	Conector	Descrição	
Borne Inferior	2	DI1	Entrada Digital 1
	4	DI2	Entrada Digital 2
	6	DI3	Entrada Digital 3
	8	DI4	Entrada Digital 4
	10	DI5	Entrada Digital 5 (NPN)
	12	RS485 - A	RS485 (Terminal A)
	14	RS485 - B	RS485 (Terminal B)
	16	GND (485)	GND (RS485)
	18	GND	Referência 0 V
	20	AO1	Saída Analógica 1
	22	DO2	Saída Digital 2 (Transistor)
	24	+24 V	Fonte +24 Vcc (Transistor)

Figura 5.1: Sinais do conector de controle

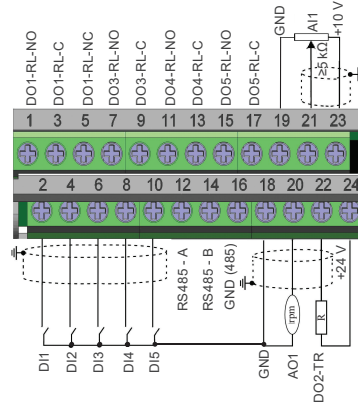


Figura 5.3: Conexões de controle

A localização das DIP-switches para seleção do tipo de sinal da entrada e saída analógica podem ser melhor visualizadas na figura A.2. Para utilizar as entradas e/saídas analógicas com sinal em corrente deve-se ajustar a chave S1 e os parâmetros relacionados conforme tabela 1. Para mais detalhes sobre as conexões de controle consulte o capítulo 3 do manual do usuário do CFW500.



NOTA!

O sinal da entrada digital DI5 é sempre NPN, independente da configuração em P0271.

Tabela 5.1: Configurações das chaves para seleção do tipo de sinal na entrada e saída analógica

Entrada/Saída	Sinal	Ajuste da Chave S1	Faixa do Sinal	Ajuste de Parâmetros
AI1	Tensão	S1.1 = OFF	0...10 V	P0233 = 0 or 2
	Corrente	S1.1 = ON	0...20 mA 4...20 mA	P0233 = 0 or 2 P0233 = 1 or 3
AO1	Tensão	S1.2 = ON	0...10 V	P0253 = 0 or 3
	Corrente	S1.2 = OFF	0...20 mA 4...20 mA	P0253 = 1 or 4 P0253 = 2 or 5

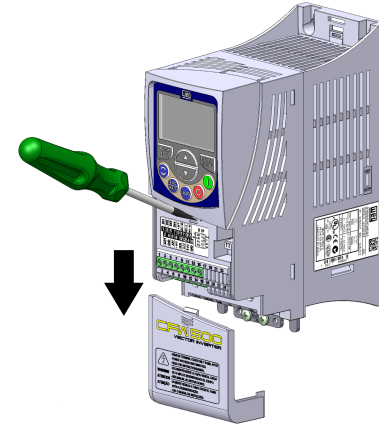
Tabela 5.2: Configurações das chaves para configuração da RS485

Comunicação	Chave	Ajuste das Chaves	Opção
RS485	S1 (*)	S1.3 = OFF y S1.4 = OFF	Terminação RS485 desligada
		S1.3 = ON y S1.4 = ON	Terminação RS485 ligada

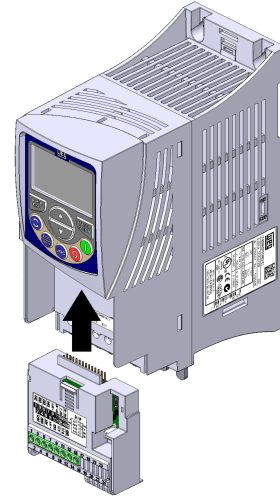
(*) Qualquer outra combinação das chaves não é permitida.

Este módulo possui um conector (figura A.2) para utilização do Módulo de Memória Flash (CFW500-MMF), o qual permite a transferência de dados entre inversores. Para mais detalhes sobre esse acessório consulte o guia de instalação, configuração e operação do CFW500-MMF.

APPENDIX A - FIGURES ANEXO A - FIGURAS



(a) Removal of front cover and accessory
(a) Remoción de la tapa frontal y del accesorio
(a) Remoção da tampa frontal e de acessório



(b) Accessory connection
(b) Conexión del accesorio
(b) Conexão de acessório

Figure A.1: (a) to (b): Installation of accessory

Figura A.1: (a) a (b): Instalação de acessório

Figure A.1: (a) a (b): Instalação de acessório

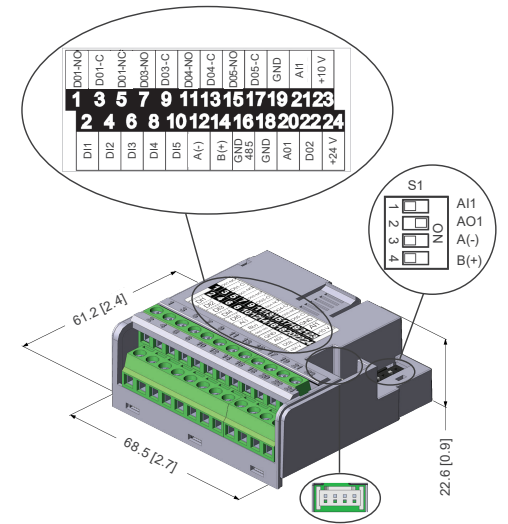


Figure A.2: IOR500 dimensions in mm [in], DIP-switches location and MCard connector

Figura A.2: Dimensiones del IOR500 en mm [in], localización de las DIP-switches y conector de MCard

Figure A.2: Dimensões do IOR500 em mm [in], localização das DIP-switches e conector