

### Línea Challenger®

#### RELÉS TÉRMICOS SRT

Indispensable en la instalación de equipamientos y maquinarias. El dispositivo Relé Steck detecta anomalías de la corriente eléctrica y suspende inmediatamente el funcionamiento del motor sin dañarlo, aumentando su tiempo de vida útil. Aplicado en circuitos AC 50/60 Hz, posee tensión de trabajo nominal hasta 690V con corriente de 0,1A a 630A.



#### Características del producto

|  |            |              |
|--|------------|--------------|
| Compensación de temperatura                      | -5°C~+40°C |              |
| Clase de disparo                                 | 10A        | SRT25, SRT36 |
|  | 10         | SRT93        |
| Tensión nominal de aislamiento (U <sub>i</sub> ) | 660V       |              |
| Protección contra sobretensiones                 | Sí         |              |
| Protección contra falla de fase                  | Sí         |              |
| Reset manual                                     | Sí         |              |
| Reset automático                                 | Sí         |              |
| Botón stop                                       | Sí         |              |
| Botón test                                       | Sí         |              |
| Indicación de disparo                            | Sí         |              |
| Tolerancia en inclinación en cualquier dirección | ± 5°       |              |

#### Circuito auxiliar

| Categoría de utilización                          | AC-15              |         | DC-13   |
|---|--------------------|---------|---------|
|   | Frecuencia nominal | 50/60Hz | 50/60Hz |
| Tensión nominal de aislamiento (U <sub>i</sub> )  | 500V               | 500V    | 500V    |
| Tensión nominal de trabajo (U <sub>e</sub> )      | 230V               | 400V    | 230V    |
| Corriente nominal de trabajo (I <sub>e</sub> )    | 1.57A              | 0.90A   | 0.14A   |
| Corriente térmica convencional (I <sub>th</sub> ) | NA                 | 5A      | 5A      |
|   | NF                 | 5A      | 5A      |

### FUNCIONES

**Indicación de disparo**

Cuando el relé dispara la abertura muestra el color naranja

**Botón de ajuste de corriente**

Tiene la función de ajustar la corriente del motor eléctrico

**Botón de test**

Simula el disparo del relé y prueba el funcionamiento de los contactos

**Vara Conductor**

Sirve para conectar el relé a los terminales principales del contactor

**Botón RESET**

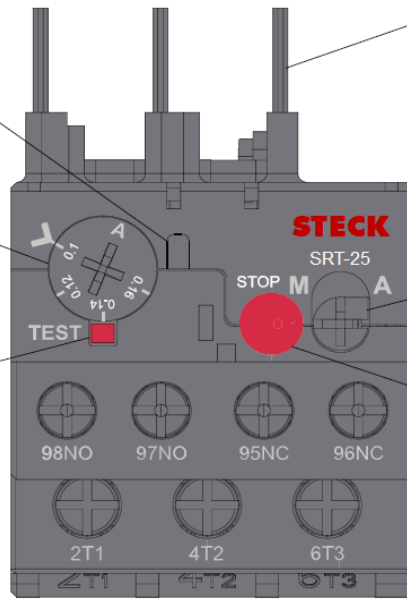
Tipo de RESET  
Girar para M: RESET manual  
Girar para A: RESET automático

**RESET manual**

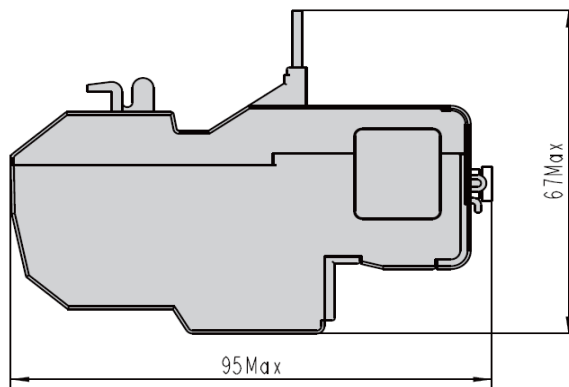
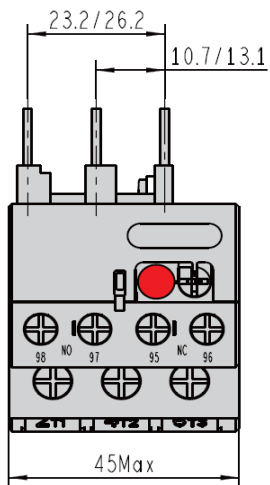
Esta opción es válida para RESET manual. Cuando el relé disparar (Indicación de disparo mostando el color naranja), presione este botón para reiniciar el relé

**Botón STOP**

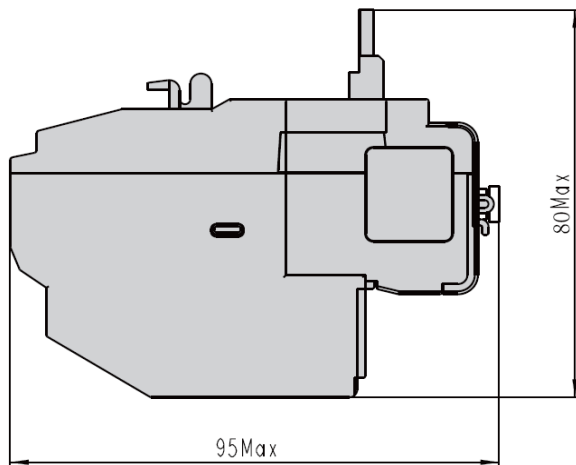
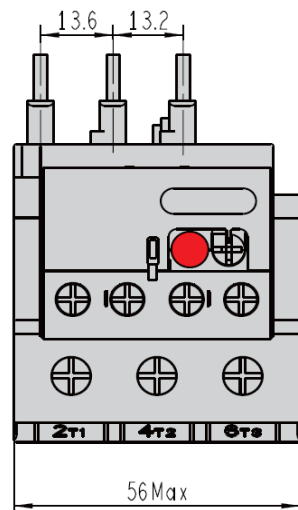
Los contactos NF son accionados, pero no afectan los contactos NA.  
Cuando el botón STOP es presionado, el circuito de control es



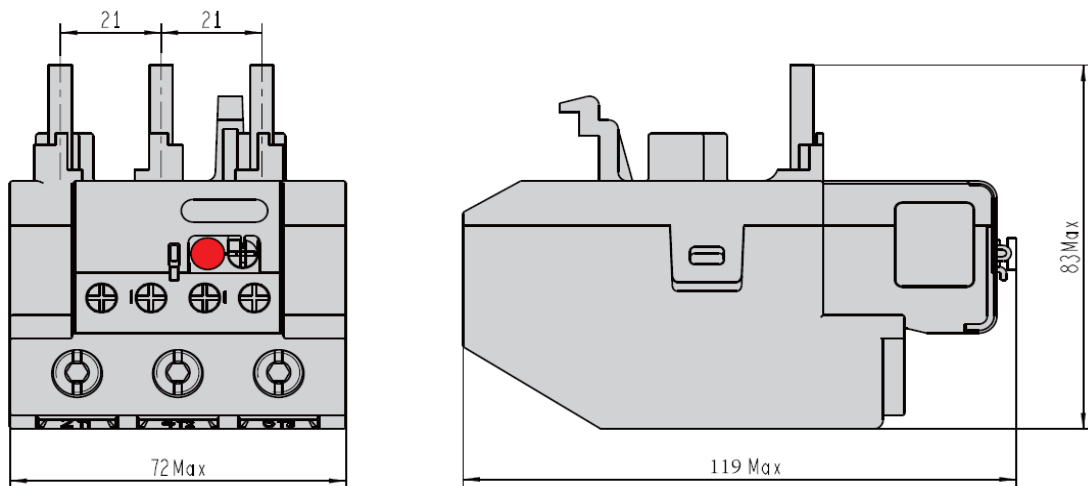
### DIMENSIONES - SRT25



### DIMENSIONES - SRT36



### DIMENSIONES - SRT93



### REFERENCIAS SRT

| Rango de Ajuste (A) | Frame | Referencia | Compatible con el Contactor       |
|---------------------|-------|------------|-----------------------------------|
| 0.1~0.16            | 25    | SRT25P16   | SK109, SK112, SK118, SK125, SK132 |
| 0.16~0.25           |       | SRT25P25   |                                   |
| 0.25~0.4            |       | SRT25P4    |                                   |
| 0.4~0.63            |       | SRT25P63   |                                   |
| 0.63~1              |       | SRT251     |                                   |
| 1~1.6               |       | SRT251P6   |                                   |
| 1.6~2.5             |       | SRT252P5   |                                   |
| 2.5~4               |       | SRT254     |                                   |
| 4~6                 |       | SRT256     |                                   |
| 5.5~8               |       | SRT258     |                                   |
| 7~10                |       | SRT2510    |                                   |
| 9~13                |       | SRT2513    |                                   |
| 12~18               |       | SRT2518    |                                   |
| 17~25               |       | SRT2525    |                                   |
| 23~32               | 36    | SRT3632    | SK132                             |
| 30~40               |       | SRT3640    |                                   |
| 23~32               | 93    | SRT9332    | SK140, SK150, SK165, SK180, SK195 |
| 30~40               |       | SRT9340    |                                   |
| 37~50               |       | SRT9350    |                                   |
| 48~65               |       | SRT9365    |                                   |
| 55~70               |       | SRT9370    |                                   |
| 63~80               |       | SRT9380    |                                   |
| 80~93               |       | SRT9393    |                                   |

### BASE DE FIJACIÓN PARA RELÉ

| Para Relé | Referencia |
|-----------|------------|
| SRT25     | SMD25      |
| SRT36     | SMD36      |
| SRT93     | SMD93      |

