

STECK

FICHA TECNICA

Interruptores y Tomacorrientes Residenciales Línea LYRA®

859574, Kit Tomacorriente SCHUKO - Normas IEC 60884 / 60669



Lyra

STECK

Inspirada en la constelación LYRA. Con líneas elegantes, discretas y simplicidad en sus formas, la nueva Línea Lyra® de Steck, representa algo que es único y especial. Diseño slim, versátil y atemporal, Lyra® ofrece múltiples funciones: tomacorrientes de varios modelos e interruptores en conjuntos o módulos, además de las funciones electrónicas como variador para ventilador, dimmer y USB. Construido con materia prima altamente durable que evita el efecto amarillo del paso del tiempo. Producto testado en laboratorio y certificado conforme normas internacionales, posee 5 años de garantía.

Normas y certificados

Normas de Fabricación IEC

60884 / 60669

Certificados (Consulte las Referencias)

UL-NOM

CIDET certificación Retie

LENOR certificación

Características Técnicas

Tensión VAC

127 /250V

Amperaje (A)

16

Frecuencia

50/60 Hz

Polos

2P / CON TIERRA

Composición de las partes metálicas

Aleación de Cobre y Zinc

Composición de las partes plásticas

Polycarbonato

Color

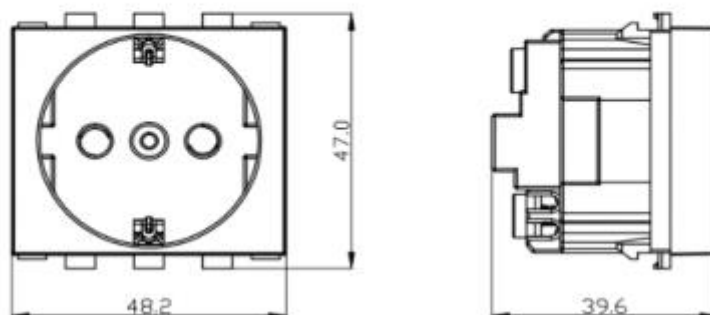
Blanca, con acabado
brillo

TIPO

SCHUKO

Dimensiones

859562

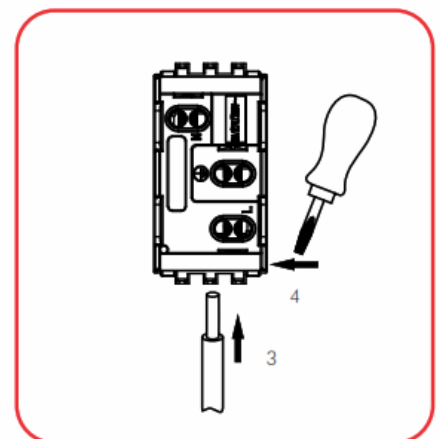
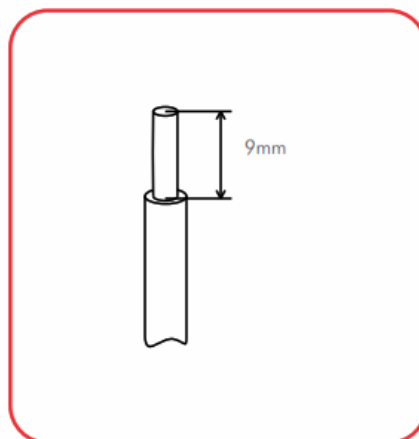
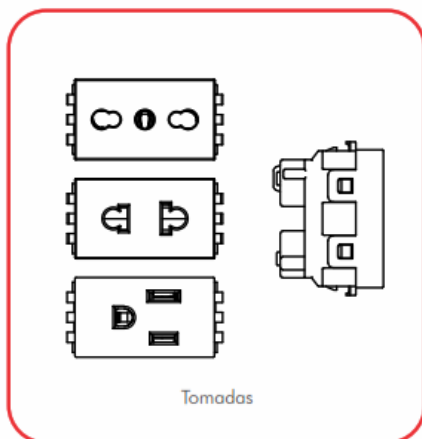


Manual de Usuario

Tomacorriente

Instrucciones de instalación

Instrucciones de instalación



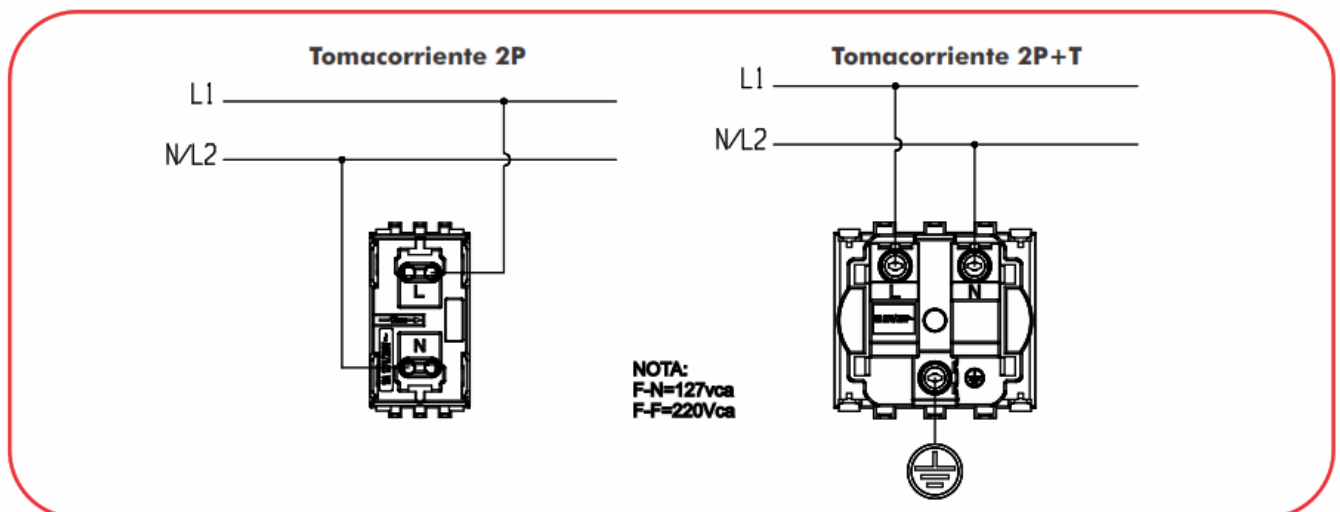
1. Desconecte la red eléctrica antes de instalar o hacer mantenimiento

2. Pelar el cable 9 mm

3. Conecte el cable

4. Apriete el tornillo para fijar

Diagrama de conexión



Los productos Steck deben ser instalados conforme las normas de instalación y por un profesional electricista,
Cuidado: el uso incorrecto puede causar riesgo de electrocución o incendio.
El uso indebido y/o reparación no autorizada cancela la responsabilidad y garantía Steck.

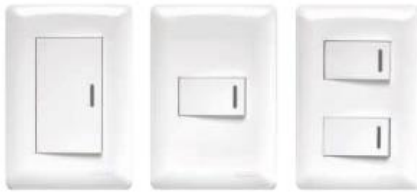
www.steck.com.br

 facebook.com/SteckLatam

 [steckgroup](https://www.youtube.com/steckgroup)

CONJUNTOS

Interruptores



Dimmer y Variador TV Telefonía



Tomacorrientes



y mucho más!



STECK