



Interruptor automático de corriente continua

NB1-63DC

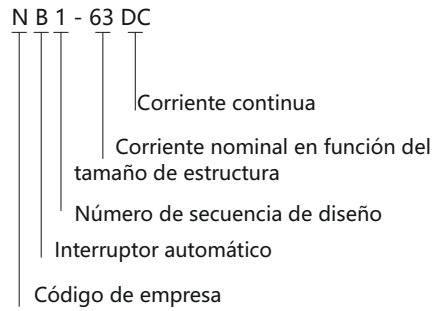
1. General

- 1.1 Certificados: CCC, CE, CB, TUV;
- 1.2 Estándar: IEC/EN 60947-2, RoHS; (directiva para la restricción del uso de ciertas sustancias peligrosas en aparatos eléctricos y electrónicos);
- 1.3 Tensión nominal de hasta 1000V, Corriente nominal hasta 63A;
- 1.4 Protección de circuitos frente a corrientes de sobrecarga;
- 1.5 Protección de circuitos frente a corrientes de cortocircuito;
- 1.6 Los disyuntores NB1-63 DC se emplean en sistemas de comunicación y en sistemas fotovoltaicos CC.

2. Características

- 2.1 Excelente poder de corte
- 2.2 Función de doble conexión de hilo conductor y barra colectora
- 2.3 Funcionamiento con energía almacenada, cierre rápido, vida útil larga.
- 2.4 Instalación y desmontaje fáciles
- 2.5 Indicación on-off de contacto, para mayor seguridad
- 2.6 Protección del medio ambiente y ahorro de energía

3. Tipo denominación



4. Condiciones de funcionamiento

- 4.1 Temperatura ambiente: -35°C~+70°C(Consulte el apartado 5.3)
- 4.2 Condiciones atmosféricas: ≤95%
- 4.3 Grado de contaminación: II
- 4.4 Altitud: ≤2000m (en caso de superar los 2000m, consulte el apartado 5.4)

5. Datos técnicos

- 5.1 Clasificación
 - 5.1.1 Corriente nominal In:
1A, 2A, 3A, 4A, 6A, 10A, 13A, 16A, 20A, 25A, 32A, 40A, 50A, 63A
 - 5.1.2 Número de polos: 1P, 2P, 4P
 - 5.1.3 Curvas de disparo: Tipo C, (7~10)In
- 5.2 Parámetros
 - 5.2.1 Poder de corte nominal Icu

Corriente nominal In (A)	Número de polos	Tensión nominal Ue (V)	Poder de corte nominal Icu (A)
1~63	1	250	6000
	2	500	6000
	4	1000	6000

5.2.2 Vida eléctrica y mecánica

- a. Vida eléctrica: > 1500
- b. Vida mecánica: > 20000

5.2.3 Tensión nominal soportada al impulso Uimp: 4KV

5.2.4 Características de protección contra sobrecorrientes a (28-32)°C de temperatura ambiente

Prueba	Corriente de prueba	Estado inicial	Límite de tiempo para disparo o sin disparo	Resultado esperado	Observaciones
a	1.05In	En frío	t ≤ 1h	Sin disparo	La corriente se eleva en 5 segundos
b	1.30In	Justo después de la prueba a	t < 1h	Disparo	
c	7In	En frío	t ≤ 0.2s	Sin disparo	
d	10In	En frío	t < 0.1s	Disparo	

Nota: El término "en frío" indica que la prueba se realizó a la temperatura básica de calibración, sin que se aplicara carga alguna antes de la misma.

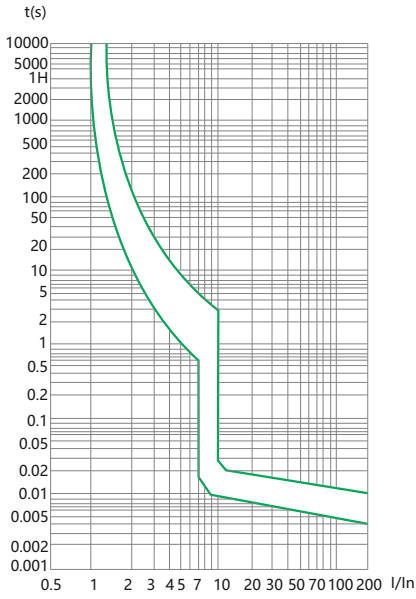
5.3 Corrección por temperatura

Corriente nominal (A)	Coeficiente de compensación de temperatura bajo diversas temperaturas de funcionamiento											
	-35°C	-30°C	-20°C	-10°C	0°C	10°C	20°C	30°C	40°C	50°C	60°C	70°C
1	1.3	1.26	1.23	1.19	1.15	1.11	1.05	1	0.96	0.93	0.88	0.83
2	2.6	2.52	2.46	2.38	2.28	2.2	2.08	2	1.92	1.86	1.76	1.66
3	3.9	3.78	3.69	3.57	3.42	3.3	3.12	3	2.88	2.79	2.64	2.49
4	5.2	5.04	4.92	4.76	4.56	4.4	4.16	4	3.84	3.76	3.52	3.32
6	7.8	7.56	7.38	7.14	6.84	6.6	6.24	6	5.76	5.64	5.28	4.98
10	13.2	12.7	12.5	12	11.5	11.1	10.6	10	9.6	9.3	8.9	8.4
13	17.16	16.51	16.25	15.6	14.95	14.43	13.78	13	12.48	12.09	11.57	10.92
16	21.12	20.48	20	19.2	18.4	17.76	16.96	16	15.36	14.88	14.24	13.44
20	26.4	25.6	25	24	23	22.2	21.2	20	19.2	18.6	17.8	16.8
25	33	32	31.25	30	28.75	27.75	26.5	25	24	23.25	22.25	21
32	42.56	41.28	40	38.72	37.12	35.52	33.93	32	30.72	29.76	28.16	26.88
40	53.2	51.2	50	48	46.4	44.8	42.4	40	38.4	37.2	35.6	33.6
50	67	65.5	63	60.5	58	56	53	50	48	46.5	44	41.5
63	83.79	81.9	80.01	76.86	73.71	70.56	66.78	63	60.48	58.9	55.44	52.29

5.4 Corrección por altitud

Tipo de disparo	Corriente nominal In (A)	Factor de corrección de corriente			Por ejemplo
		≤ 2000	2000~3000m	≥ 3000m	
C	1, 2, 3, 4, 6, 10, 13, 16, 20, 32, 40, 50, 63	1	0.9	0.8	Dispositivos de corriente nominal de 10A con degradación de corriente nominal de 2500m: 0,9x10=9A.

5.5 Curvas mostradas en la Imagen1



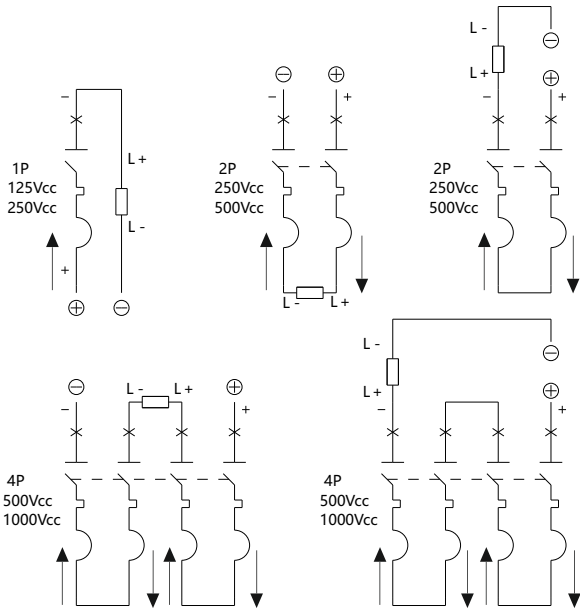
5.6 Cableado: Aplicar a terminales de conexión por cable de 25mm²
Par de apriete de 2,5N·m

Corriente nominal In (A)	Sección transversal nominal de cable de cobre (mm ²)
1~6	1
10	1.5
13,16,20	2.5
25	4
32	6
40,50	10
63	16

5.7 Consumo de potencia de cada polo del Interruptor automático

Corriente nominal In (A)	Consumo de potencia máxima de cada polo (W)
1~10	2
13~32	3.5
40~63	5

5.8 La Imagen 2 muestra un diagrama de cableado de aplicación de CC



Descripción del diagrama de cableado:

- ⊕ Positivo ⊖ Negativo
- L+ Carga positiva L- Carga negativa
- Prohibido retorno de potencia
- Tensión nominal: 1P:250V, 2P:500V, 4P:1000V
- Queda terminantemente prohibido retirar los productos de sellado de los cuatro polos del funcionamiento del cableado del enchufe

6. Dimensiones generales y de montaje (mm)

