

ECOLOGY

COFRETS DE DISTRIBUCIÓN IP65

Descripción: COFRET IP65 1x12 MOD. SUP. PT. POLICARBONATO

Referencia:
CDP12PT

Características:

Tipo de producto:	Cofret de distribución IP65 policarbonato. (Precintable)
Dim. exteriores (Alto x Ancho x Prof.):	246x310x148 mm
Dim. hueco empotrar (Alto x Ancho x Prof.):	-
Nº Módulos:	1x12 raíl DIN
Instalación:	Superficie
Color:	RAL 7035
Tipo de ventana:	Transparente
Peso (kg):	1,51
Entrada cables:	Sup.: 6xM20 - 2xM25 - 2xM32 - 1xM40 - Inf.: 6xM20 - 2xM25 - 2xM32 - 1xM40 - Int.: 4xM25 - Oblongo tras.: 2xOB 25/32/25
Componentes:	-
Materiales:	Materiales plásticos libres de halógenos. Marco y base: PC. Recomendado para uso en exteriores: Protección UV según norma ISO 4892-2, Método A: 1000h.
Material de la tapa-ventana-puerta:	PC fumé, con protección UV

Datos técnicos:

Grado de protección:	IP65
Resistencia al impacto:	IK08
Resistencia al hilo incandescente:	850 °C
Presión de bola:	70 °C
Rango de temperatura ambiente:	-25 °C / +40 °C
Tensión máxima de empleo:	1000 V AC / 1500 V DC
Intensidad máxima admisible:	
Doble aislamiento:	Clase II

Certificados y normas:

Directiva baja tensión:	2014/35/EU
Normas:	UNE-EN 62208, UNE-EN 61439-1
Certificados:	



Codificaciones:

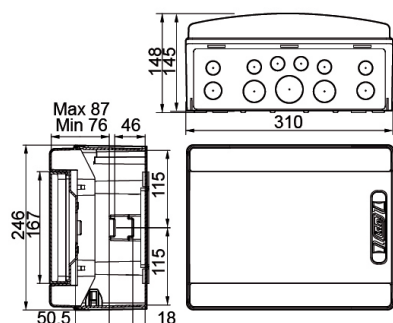
Cod. EAN:	8431044129754
Cod. Arancelario:	85.38.10.00
ETIM 8.0:	EC000214

ECOLOGY

COFRETS DE DISTRIBUCIÓN IP65

Descripción: COFRET IP65 1x12 MOD. SUP. PT. POLICARBONATO

Referencia: CDP12PT



Plano detallado:

<http://www.ide.es/downloads/planos/pdf/CDP12PT.pdf>

<http://www.ide.es/downloads/planos/dxf/CDP12PT.dxf>

Dimensiones exteriores (Alto x Ancho x Prof.):

246x310x148 mm

Dim. hueco empotrar (Alto x Ancho x Prof.):

-

Sostenibilidad:

RoHS - REACH

Suministro:

Suministrado en embalaje individual de cartón. Los embalajes múltiples se conforman enfajando con film transparente los embalajes individuales.

Unidades de embalaje: 4

Fin de vida del producto:

No necesita operaciones de reciclaje específicas

Aplicaciones recomendadas:

Entornos industriales y exteriores. Industrias, sector fotovoltaico, almacenes, garajes, allí donde se requiere un alto grado de protección frente al polvo, salpicaduras e impactos.