



EU DECLARATION OF CONFORMITY  
*DECLARACIÓN UE DE CONFORMIDAD*

**3EBasor**  
CABLE TRAY SPECIALIST  
www.basor.com

The company / *La Empresa:*

**BASOR ELECTRIC, S.A.**

Address / *Dirección:*

Av. Alcodar, 45-47, 46700. Gandía (VLC), Spain.

Declares that the product:

*Declara que el producto:*

**BASORPLAST BPE WITH COVER / *BASORPLAST BPE CON TAPA***

Installed in accordance to the installation standards, manufacturer's instructions and professional rules, duly maintained and used for the applications as intended.

*Instalado de acuerdo con las normas de instalación, instrucciones del fabricante y conforme a las reglas profesionales, debidamente mantenido y utilizado en las aplicaciones para las que está previsto.*

Complies with the essential requirements of the Council Directives:

*Cumple con los requisitos esenciales de las Directivas del Consejo:*

**2014/35/UE (Low Voltage Directive) / *(Directiva de Baja Tensión)***

Incorporated in the Spanish Legislation in: R.D. 187/2016.

*Incorporado en la Legislación Española en: R.D. 187/2016.*

And it is suitable and safe for the intended use and it is in conformity with the following standard:

*Es adecuado y seguro para el uso a que está destinado y es conforme con la siguiente norma:*

**UNE-EN 50085-1**

**UNE-EN 50085-2-1**

Additional information:

*Información adicional:*

This product is intended to be installed and maintained by skilled persons, it may be used by ordinary persons only as a replacement part, to substitute for an identical device.

*Este producto está previsto para ser instalado y mantenido por un profesional, puede ser usado por una persona no formada para reemplazamiento de uno idéntico.*

Place and date:

*Lugar y fecha:*

Gandía May 2016

*Gandía Mayo 2016*

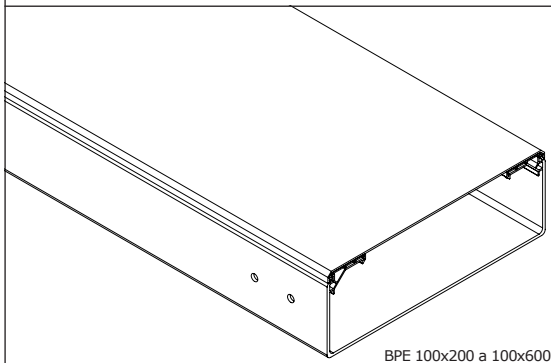
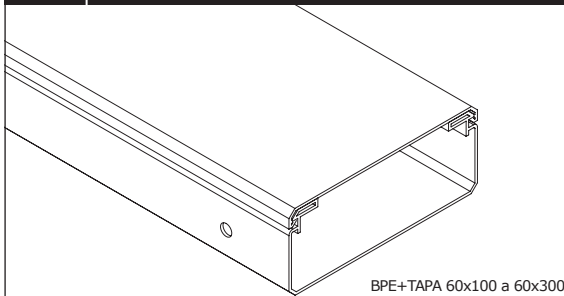
Technical department / *Departamento Técnico*

UNE-EN 50085

REV.18/12/2019



## BPE CON TAPA



### Modelos (HxB):

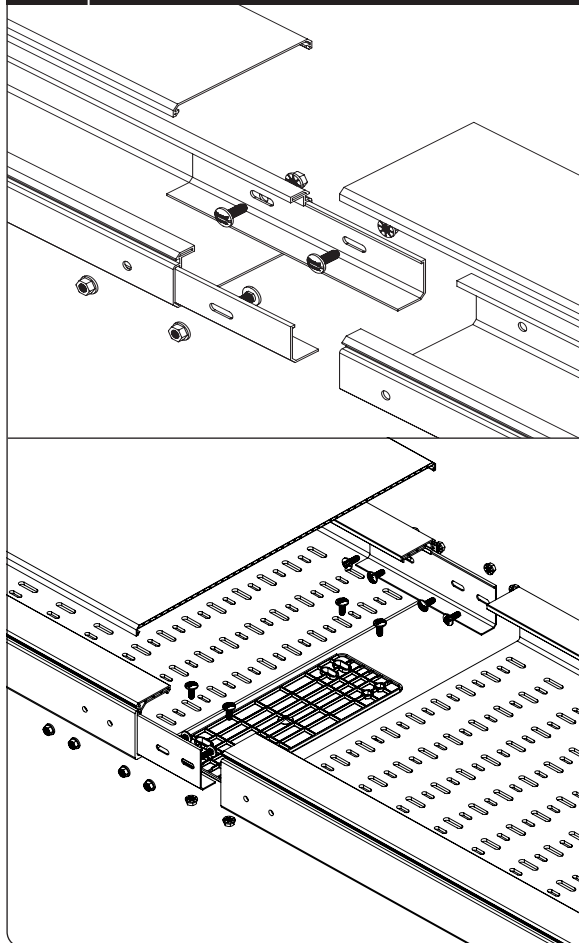
60x100; 60x150; 60x200; 60x300; 100x200; 100x300; 100x400; 100x600.

Material: UVM1 PVC color gris claro RAL 7035

### Características de la canal:

- Sistema no metálico
- Resistencia al impacto: 20J, excepto 60x100 y 60x150 con 10J
- Resistente a radiación UV. Excelente comportamiento en intemperie
- Temperatura mínima de almacenamiento -45 °C
- Temperatura mínima de instalación de -20 °C
- Temperatura máxima de 60 °C
- No propagador de la llama
- Sin continuidad eléctrica
- Con aislamiento eléctrico
- Grado de protección contra la penetración de cuerpos sólidos, UNE 20.324:  
BPE ciega + Tapa: IP3X  
BPE troquelada + Tapa: IP2X
- Grado de protección contra daños mecánicos, UNE EN 50.102:  
IK07 (IK10 con pieza suplementaria)
- Protección alta interior y exteriormente contra sustancias corrosivas o contaminantes
- Sistema plástico resistente a ambientes húmedos, salinos y químicamente agresivos según DIN 8061 e ISO/TR 10358
- Con cubierta de acceso que puede abrirse sin herramientas (con pieza suplementaria IK10 se necesita del uso de un destornillador)
- Comportamiento al fuego M1, UNE 23727 / UNE 201010
- Hilo incandescente autoextinguible a 960°C, UNE-EN 60695-2-11
- Inflamabilidad UL 94-VO, ANSI/UL 94-1995
- Índice de oxígeno LOI>50%, UNE EN ISO 4589
- Cumple con la directiva RoHS, 2011/65/UE
- Materia prima sin silicona

## INSTRUCCIONES DE MONTAJE



- Para el montaje se necesitan por tramo dos uniones y 4 conjuntos tornillo CTBP M8 UVM1 (8 para los modelos H100). Para bandejas de ancho  $\geq 400$  mm es necesario el uso de la unión base JUBPE-C para cumplir los requisitos de flecha transversal a plena carga que indica la norma IEC 61537. Esta unión necesita 4 conjuntos tornillo CTBP M8 UVM1, y puede colocarse tanto por dentro como por fuera de la bandeja.
- Para montajes en vertical, tanto en subidas, como en recorridos horizontales, la fijación de la bandeja al soporte debe realizarse mediante tornillería inoxidable (ISO7380-2 M8x30 y DIN6923 M8).
- Se recomienda la disposición de las juntas de unión a una distancia de entre L/4 y L/5 de los soportes, siendo L la distancia entre soportes.
- La instalación de bandejas para una canalización eléctrica NO se recomienda por debajo de otro tipo de canalizaciones, como las de agua, vapor, gas.
- Para facilitar una correcta ventilación, se recomienda instalar las bandejas con una distancia mínima entre ellas de 250 mm.
- Se deben separar 20 mm de la pared las bandejas que se coloquen sobre soportes, para permitir una ventilación óptima de los cables.
- Apto para ambientes húmedos, salinos y químicamente agresivos.
- Para asegurar un buen comportamiento ante dilataciones hay que tener en cuenta el aumento de temperatura entre el momento de la instalación y la temperatura máxima esperada. Dependiendo del aumento esperado de la siguiente temperatura ( $\Delta T$ ) se dejará un hueco (h) entre bandejas según la siguiente tabla:

$\Delta T$ (°F)	h (mm)
68	5
86	7
104	9
122	11

### Accesorios:

La familia dispone de una amplia gama de accesorios: Tapa TBPE, brida BIK10-BPE, separador PSBPE, curva plana CPBPE, curva cóncava CCBPE, curva convexa CXBPE, derivación PDBPE, tapa final TFBPE, unión JUBPE, unión articulada JUBPE-A, unión bisagra JUBPE-B, unión base JUBPE-C y conjunto tornillo CTBP M8 UVM1.